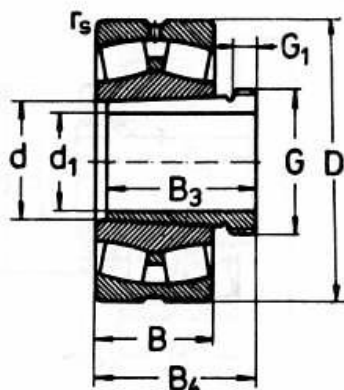
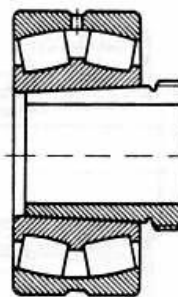


# Rulmenți radiali oscilanți cu role butoi pe două rânduri, cu bucle de extracție

SR 3918



CK+AH



MBK+AH

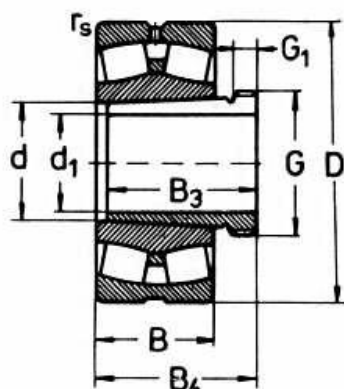
Dimensiuni										Simbol Rulment	Bucșă
d <sub>1</sub>	d	D	B	r <sub>s</sub> min.	G	G <sub>1</sub>	B <sub>3</sub>	B <sub>4</sub>			
mm											
35	40	80	23	1,1	M45×1,5	6	29	32	22208CK	AH308	
	40	90	23	1,5	M45×1,5	6	29	32	21308CK	AH308	
	40	90	33	1,5	M45×1,5	7	40	43	22308CK	AH2308	
40	45	85	23	1,1	M50×1,5	6	31	34	22209CK	AH309	
	45	100	25	1,5	M50×1,5	6	31	34	21309CK	AH309	
	45	100	36	1,5	M50×1,5	7	44	47	22309CK	AH2309	
45	50	90	23	1,1	M55×2	7	35	38	22210CK	AH310	
	50	110	27	2	M55×2	7	35	38	21310CK	AH310	
	50	110	40	2	M55×2	9	50	53	22310CK	AH2310	
50	55	100	25	1,5	M60×2	7	37	40	22211CK	AH311	
	55	120	29	2	M60×2	7	37	40	21311CK	AH311	
	55	120	43	2	M60×2	10	54	57	22311CK	AH2311	
55	60	110	28	1,5	M65×2	8	40	43	22212CK	AH312	
	60	130	31	2,1	M65×2	8	40	43	21312CK	AH312	
	60	130	46	2,1	M65×2	11	58	61	22312CK	AH2312	
60	65	120	31	1,5	M75×2	8	42	45	22213CK	AH313	
	65	140	33	2,1	M75×2	8	42	45	21313CK	AH313	
	65	140	48	2,1	M75×2	12	61	64	22313CK	AH2313	
65	70	125	31	2,1	M80×2	8	43	47	22214CK	AH314	
	70	150	35	2,1	M80×2	8	43	47	21314CK	AH314	
	70	150	51	2,1	M80×2	12	64	68	22314CK	AH2314	
70	75	130	31	1,5	M85×2	8	45	49	22215CKW33	AH315	
	75	160	37	2,1	M85×2	8	45	49	21315CKW33	AH315	
	75	160	55	2,1	M85×2	12	68	72	22315CKW33	AH2315	
75	80	140	33	2	M90×2	8	48	52	22216CKW33	AH316	
	80	170	39	2,1	M90×2	8	48	52	21316CKW33	AH316	
	80	170	58	2,1	M90×2	12	71	75	22316MBKW33	AH2316	
80	85	150	36	2	M95×2	9	52	56	22217CKW33	AH317	
	85	180	41	3	M95×2	9	52	56	21317CK	AH317	
	85	180	60	3	M95×2	13	74	78	22317MBKW33	AH2317	
85	90	160	40	2	M100×2	9	53	57	22218CKW33	AH318	
	90	160	52,4	2	M100×2	10	63	67	23218MBK	AH3218	
	90	190	43	3	M100×2	9	53	57	21318CK	AH318	
	90	190	64	3	M100×2	14	79	83	22318CKW33	AH2318	
90	95	170	43	2,1	M105×2	10	57	61	22219MBKW33	AH319	
	95	200	45	3	M105×2	10	57	61	21319MBK	AH319	
	95	200	67	3	M105×2	16	85	89	22319MBKW33	AH2319	
95	100	165	52	2	M110×2	11	64	68	2312MBK	AH3120	
	100	180	46	2,1	M110×2	10	59	63	22220MBKW33	AH320	
	100	180	60,3	2,1	M110×2	11	73	77	23220MAKW33	AH3220	

## Sarcina radială de bază. Factori

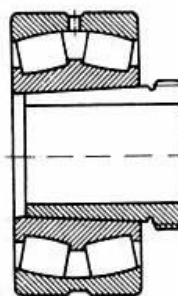
din. C <sub>r</sub>	Sarcina radială de bază. Factori			stat. C <sub>or</sub>	Y <sub>0</sub>	Turația limită		Masa kg	Producător
	e	Y <sub>1</sub>	Y <sub>2</sub>			unsoare	ulei		
kN	—			kN	—	min <sup>-1</sup>			—
88	0,31	2,2	3,2	98	2,1	4 800	6 300	0,600	2;6
99	0,26	2,6	3,9	120	2,6	4 500	6 000	0,790	2;6
140	0,4	1,6	2,5	145	1,6	4 300	5 600	1,13	2;6
93	0,3	2,3	3,4	105	2,2	4 500	6 000	0,659	2;6
120	0,26	2,6	3,9	135	2,6	4 000	5 300	1,05	2;6
165	0,4	1,7	2,5	190	1,6	3 800	5 000	1,46	2;6
100	0,26	2,6	3,9	120	2,5	4 000	5 300	0,737	2;6
120	0,24	2,8	4,1	130	2,7	3 600	4 800	1,34	2;6
190	0,4	1,7	2,5	220	1,6	3 400	4 500	2,01	2;6
120	0,27	2,5	3,8	140	2,5	3 800	5 000	0,961	2;6
135	0,24	2,8	4,1	155	2,7	3 200	4 300	1,76	2
230	0,4	1,7	2,5	265	1,6	3 000	4 000	2,55	2;6
145	1,27	2,5	3,7	175	2,4	3 400	4 500	1,29	2;6
150	0,24	2,9	4,3	180	2,8	3 000	4 000	2,09	2
270	0,4	1,7	2,5	320	1,7	2 800	3 800	3,15	2
180	0,28	2,4	3,6	220	2,4	3 000	4 000	1,65	2;6
220	0,24	2,8	4,2	290	2,8	2 800	3 800	2,65	2
305	0,39	1,7	2,6	360	1,7	2 800	3 600	3,85	2
180	0,26	2,6	3,9	225	2,6	2 800	3 800	1,78	2;6
250	0,23	2,9	4,4	310	2,9	2 600	3 400	3,28	2
375	0,38	1,8	2,6	455	1,7	2 400	3 200	4,77	2
190	0,24	2,8	4,1	250	2,7	2 800	3 800	1,91	2;6
280	0,23	2,9	4,4	360	2,9	2 400	3 200	3,81	2
415	0,38	1,8	2,6	520	1,7	2 200	3 000	5,68	2
210	0,25	2,6	4	275	2,6	2 600	3 400	2,42	2;6
310	0,23	2,9	4,4	400	2,9	2 200	3 000	4,57	2
410	0,25	2,6	4	500	2,6	1 800	2 400	6,70	2
250	0,26	2,6	3,9	325	2,6	2 400	3 200	2,93	2
350	0,22	3	4,5	450	2,9	2 200	2 800	5,43	2
460	0,37	1,8	2,7	570	1,8	1 700	2 200	7,87	2
305	0,27	2,5	3,8	410	2,5	2 200	3 000	3,66	2
340	0,34	2	3	485	2	1 500	2 000	5,07	2
385	0,22	3	4,5	510	2,9	2 200	2 800	6,16	2
570	0,36	1,9	2,8	730	1,8	1 800	2 400	9,28	2
310	0,26	2,6	3,8	415	2,5	2 000	2 600	4,53	2
385	0,22	3,1	4,6	530	3	1 800	2 400	7,53	2
570	0,38	1,8	2,7	740	1,7	1 500	2 000	10,9	2
355	0,31	2,2	3,2	540	2,1	2 000	2 800	5,05	2
340	0,27	2,5	3,7	455	2,4	2 000	2 600	5,38	2
455	0,33	2	3	660	2	1 500	2 000	7,27	2

# Rulmenți radiali oscilanți cu role butoi pe două rânduri, cu bucșe de extracție

SR 3918



CK + AH



MBK + AH

Dimensiuni										Simbol	Bucșă
d <sub>1</sub>	d	D	B	r <sub>s</sub> min.	G	G <sub>1</sub>	B <sub>3</sub>	B <sub>4</sub>	Rulment		
mm											
95	100	180	60,3	2,1	M110×2	11	73	77	23220TNKW33	AH3220	
	100	215	47	3	M110×2	10	59	63	21320MBK	AH320	
	100	215	73	3	M110×2	16	90	94	22320CKW33	AH2320	
105	110	180	56	2	M120×2	11	68	72	23122MBKW33	AH3122	
	110	180	56	2	M120×2	11	68	72	23122TNKW33	AH3122	
	110	180	69	2	M115×2	13	82	91	24122CAK30W33	AH24122	
	110	200	53	2,1	M120×2	11	68	72	22222MBKW33	AH3122	
	110	200	69,8	2,1	M125×2	11	82	86	23222MBKW33	AH3222	
	110	240	50	3	M120×2	11	68	72	21322MBK	AH322	
115	120	180	46	2	M130×2	13	60	64	23024MBKW33	AH3024	
	120	180	46	2	M130×2	13	60	64	23024TNKW33	AH3024	
	120	180	60	2	M125×2	13	73	82	24024CAK30W33	AH24024	
	120	200	62	2	M130×2	12	75	79	23124MBKW33	AH3124	
	120	200	80	2	M130×2	13	93	102	24124MBK30W33	AH24124	
	120	215	58	2,1	M125×2	12	75	79	22224CKW33	AH3124	
125	130	200	52	2	M140×2	14	67	71	23026MBKW33	AH3026	
	130	200	69	2	M135×2	14	83	93	24026MBK30W33	AH24026	
	130	210	64	2	M140×2	12	78	82	23126MBKW33	AH3126	
	130	210	80	2	M140×2	14	94	104	24126MBK30W33	AH24126	
	130	230	64	3	M140×2	12	78	82	22226CKW33	AH3126	
	130	230	80	3	M145×2	15	98	102	23226MBKW33	AH3226	
135	140	210	53	2	M150×2	14	68	73	23028MBKW33	AH3028	
	140	210	69	2	M145×2	14	83	93	24028MBK30W33	AH24028	
	140	225	68	2,1	M150×2	14	83	88	23128MBKW33	AH3128	
	140	225	85	2,1	M150×2	14	99	109	24128MBK30W33	AH24128	
	140	250	68	3	M150×2	14	83	88	22228MBKW33	AH3128	
	140	250	88	3	M155×3	15	104	109	23228MBKW33	AH3228	
145	150	225	56	2,1	M160×3	15	72	77	23030MBKW33	AH3030	
	150	225	75	2,1	M155×3	15	90	101	24030MBK30W33	AH24030	
	150	250	100	2,1	M160×3	15	115	126	24130CAK30W33	AH24130	
	150	250	80	2,1	M165×3	15	96	101	23130MBKW33	AH3130	
	150	270	73	3	M165×3	15	96	101	22230MBKW33	AH3130	
	150	270	96	3	M165×3	17	114	119	23230MBKW33	AH3230	
150	160	240	60	2,1	M170×3	16	77	82	23032MBKW33	AH3032	
	160	240	80	2,1	M170×3	15	95	106	24032MBK30W33	AH24032	
	160	240	80	2,1	M170×3	15	95	106	24032MBK30W33	AH24032	

...subă după ce totuși cu role după ce două rânduri  
 ...cu pușcă de extracție  
 ...

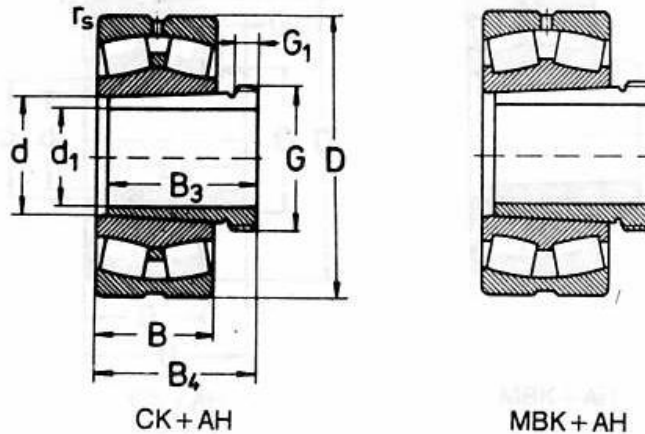


**Sarcina radială de bază. Factori**

din. C <sub>r</sub>	Sarcina radială de bază. Factori			stat. C <sub>or</sub>	Y <sub>0</sub>	Turația limită		Masa kg	Producător
	e	Y <sub>1</sub>	Y <sub>2</sub>			unsoare	ulei		
kN	—			kN	—	min <sup>-1</sup>			—
455	0,33	2	3	660	2	1 500	2 000	7,27	2
425	0,22	3,1	4,7	580	3,1	1 700	2 200	8,88	2
730	0,37	1,8	2,7	960	1,7	1 500	2 000	14,0	2
410	0,3	2,3	3,3	640	2,2	1 800	2 400	6,26	2
410	0,3	2,3	3,3	640	2,2	1 800	2 400	6,26	2
550	0,39	1,7	2,6	900	1,7	1 200	1 600	7,53	2
540	0,28	2,4	3,5	700	2,3	1 700	2 200	8,04	2
570	0,33	2	3	840	2	1 200	1 600	10,2	2
510	0,21	3,2	4,8	690	3,2	1 500	2 000	12,4	2
870	0,37	1,8	2,7	1 160	1,8	1 400	1 900	18,9	2
335	0,24	2,8	4,2	560	2,8	1 800	2 400	4,85	2
335	0,24	2,8	4,2	560	2,8	1 800	2 400	4,85	2
450	0,32	2,1	3,1	800	2,1	1 500	2 000	5,95	2
495	0,31	2,2	3,3	770	2,2	1 700	2 200	8,55	2
630	0,4	1,7	2,5	1 050	1,6	1 000	1 300	11,0	2
560	0,29	2,3	3,5	800	2,3	1 700	2 200	9,55	2
670	0,37	1,8	2,7	1 020	1,8	1 100	1 500	13,1	2
930	0,36	1,8	2,7	1 230	1,8	1 100	1 500	23,4	2
410	0,23	2,9	4,4	670	2,8	1 700	2 200	6,93	2
530	0,34	2	3	900	1,9	1 200	1 600	8,69	2
540	0,3	2,3	3,3	860	2,2	1 500	2 000	9,38	2
650	0,37	1,8	2,7	1 100	1,8	900	1 200	11,9	2
660	0,29	2,3	3,5	960	2,3	1 700	2 200	14,9	2
760	0,33	2	3	1 170	2	1 100	1 500	15,4	2
1 080	0,37	1,8	2,7	1 450	1,8	1 100	1 400	30,3	2
435	0,22	3	4,6	750	2,8	1 500	2 000	7,01	2
550	0,32	2,1	3,1	990	2,1	1 100	1 500	9,26	2
600	0,3	2,3	3,3	990	2,2	1 400	1 800	11,5	2
740	0,37	1,8	2,7	1 280	1,8	850	1 100	14,2	2
670	0,29	2,3	3,5	990	2,3	1 300	1 700	15,1	2
880	0,37	1,8	2,7	1 380	1,8	1 000	1 300	20,0	2
1 240	0,38	1,7	2,6	1 720	1,7	1 000	1 300	36,4	2
480	0,22	3	4,6	830	2,8	1 400	1 800	8,95	2
620	0,33	2,1	3,1	1 140	2	1 100	1 400	11,3	2
1 080	0,4	1,7	2,5	1 840	1,6	850	1 100	20,7	2
800	0,32	2,1	3,2	1 320	2,1	1 300	1 700	17,8	2
810	0,29	2,3	3,5	1 190	2,3	1 200	1 600	19,5	2
1 030	0,38	1,8	2,7	1 610	1,7	1 000	1 300	26,2	2
1 400	0,38	1,7	2,6	1 940	1,7	1 000	1 300	45,9	2
560	0,22	3	4,6	970	2,8	1 300	1 700	11,6	2
720	0,32	2,1	3,1	1 320	2	1 000	1 300	15,3	2

# Rulmenți radiali oscilanți cu role butoi pe două rânduri, cu bucșe de extracție

SR 3918



Dimensiuni					Simbol					Bucșă	
d <sub>1</sub>	d	D	B	r <sub>s</sub> min.	G	G <sub>1</sub>	B <sub>3</sub>	B <sub>4</sub>	Rulment	Bucșă	
mm											
150	160	270	109	2,1	M170×3	15	124	135	24132CK30W33	AH24132	
	160	270	86	2,1	M180×3	16	103	108	23132MBKW33	AH3132	
	160	290	104	3	M180×3	20	124	130	23232MBKW33	AH3232	
	160	290	80	3	M180×3	16	103	108	22232MBKW33	AH3132	
	160	340	114	4	M180×3	24	140	146	22332MBKW33	AH2332	
160	170	260	67	2,1	M180×3	17	85	90	23034MBKW33	AH3034	
	170	260	90	2,1	M180×3	16	106	117	24034MBK30W33	AH24034	
	170	280	109	2,1	M180×3	16	125	136	24134CAK30W33	AH24134	
	170	280	88	2,1	M190×3	16	104	109	23134MBKW33	AH3134	
	170	310	110	4	M190×3	24	134	140	23234MBKW33	AH3234	
	170	310	86	4	M190×3	16	104	109	22234MBKW33	AH3134	
	170	360	120	4	M190×3	24	146	152	22334MBKW33	AH2334	
170	180	280	100	2,1	M190×3	16	116	127	24036MBK30W33	AH24036	
	180	280	74	2,1	M190×3	17	92	98	23036MBKW33	AH3036	
	180	300	118	3	M190×3	16	134	145	24136CK30W33	AH24136	
	180	300	96	3	M200×3	19	116	122	23136MBKW33	AH3136	
	180	320	112	4	M200×3	24	140	146	23236MBKW33	AH3236	
	180	320	86	4	M200×3	17	105	110	22236MBKW33	AH2236H	
	180	380	126	4	M200×3	26	154	160	22336MBKW33	AH2336	
180	190	290	100	2,1	M200×3	18	118	131	24038MBK30W33	AH24038	
	190	290	75	2,1	Tr205×4	18	96	102	23038MBKW33	AH3038	
	190	320	104	3	Tr210×4	20	125	131	23138MBKW33	AH3138	
	190	320	128	3	M200×3	18	146	159	24138MBK30W33	AH24138	
	190	340	120	4	Tr210×4	25	145	152	23238MBKW33	AH3238	
	190	340	92	4	Tr210×4	18	112	117	22238MBKW33	AH2238	
	190	400	132	5	Tr210×4	26	160	167	22338MBKW33	AH2338	
190	200	310	109	2,1	Tr210×4	18	127	140	24040CAK30W33	AH24040	
	200	310	82	2,1	Tr215×4	19	102	108	23040CAKW33	AH3040	
	200	340	112	3	Tr220×4	21	134	140	23140CAKW33	AH3140	
	200	340	140	3	Tr210×4	18	158	171	24140MBK30W33	AH24140	
	200	360	128	4	Tr220×4	25	153	160	23240MBKW33	AH3240	
	200	360	98	4	Tr220×4	19	118	123	22240CAKW33	AH2240	
	200	420	138	5	Tr220×4	30	170	177	22340MBKW33	AH2340	
200	220	340	118	3	Tr230×4	20	138	152	24044MBK30W33	AH24044H	
	220	340	90	3	Tr235×4	20	111	117	23044CAKW33	AH3044H	
	220	340	90	3	Tr235×4	20	111	117	23044CKW33	AH3044H	
	220	340	90	3	Tr235×4	20	111	117	23044MBKW33	AH3044H	
	220	370	120	4	Tr240×4	23	145	151	23144CAKW33	AH3144H	
	220	370	120	4	Tr240×4	23	145	151	23144CF31KW33	AH3144H	
	220	370	120	4	Tr240×4	23	145	151	23144MBKW33	AH3144H	
	220	370	150	4	Tr230×4	20	170	184	24144MBK30W33	AH24144H	
	220	400	108	4	Tr240×4	23	145	151	22244CAKW33	AH3144H	



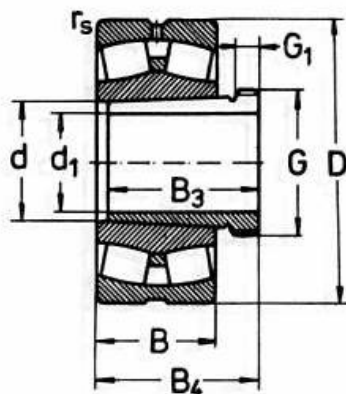


**Sarcina radială de bază. Factori**

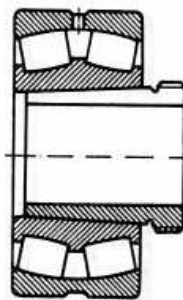
din. C <sub>r</sub>	Factori				stat. C <sub>or</sub>	Y <sub>0</sub>	Turația limită		Masa kg	Producător
	e	Y <sub>1</sub>	Y <sub>2</sub>	kN			unsoare	ulei		
kN	—			kN	—	min <sup>-1</sup>		kg	—	
1 250	0,41	4,6	2,5	2 110	1,6	850	1 100	28,1	2	
930	0,32	2,1	3,2	1 510	2,1	1 200	1 600	23,3	2	
1 180	0,38	1,8	2,7	1 830	1,7	900	1 200	35,2	2	
950	0,29	2,3	3,4	1 420	2,3	1 100	1 500	26,1	2	
1 520	0,37	1,8	2,7	2 160	1,8	900	1 200	54,7	2	
680	0,23	2,9	4,4	1 170	2,8	1 200	1 600	15,7	2	
880	0,34	2	3	1 610	2	1 000	1 300	20,0	2	
1 280	0,39	1,7	2,6	2 230	1,7	750	1 000	29,2	2	
990	0,31	2,2	3,2	1 650	2,1	1 100	1 500	25,4	2	
1 340	0,36	1,9	2,8	2 120	1,8	850	1 100	42,0	2	
1 080	0,3	2,3	3,4	1 610	2,2	1 100	1 400	31,8	2	
1 690	0,37	1,8	2,7	2 380	1,8	850	1 100	65,5	2	
1 030	0,36	1,9	2,8	1 900	1,9	900	1 200	26,1	2	
800	0,24	2,8	4,2	1 380	2,8	1 100	1 500	19,8	2	
1 460	0,4	1,7	2,5	2 590	1,6	700	950	36,7	2	
1 160	0,32	2,1	3,1	1 940	2,1	1 100	1 400	32,2	2	
1 420	0,36	1,9	2,8	2 330	1,8	750	1 000	45,4	2	
1 110	0,29	2,3	3,5	1 720	2,3	1 100	1 400	33,2	2	
1 900	0,37	1,8	2,7	2 700	1,8	850	1 100	74,0	2	
1 080	0,34	2	3	1 980	2	850	1 100	27,5	2	
830	0,26	2,6	3,9	1 470	2,6	1 100	1 400	21,3	2	
1 320	0,33	2	3	2 290	2	1 100	1 400	39,9	2	
1 540	0,41	1,7	2,5	2 750	1,6	600	800	45,5	2	
1 610	0,36	1,9	2,8	2 640	1,8	750	1 000	54,0	2	
1 220	0,29	2,3	3,4	1 870	2,3	1 000	1 300	41,5	2	
2 060	0,37	1,8	2,7	2 920	1,8	750	1 000	89,4	2	
1 140	0,33	2	3	2 060	2	850	1 100	34,43	4	
880	0,24	2,8	4,2	1 560	2,8	1 100	1 500	27,3	2;4	
1 370	0,35	1,9	2,9	2 460	1,9	1 100	1 400	48,99	2;4	
1 400	0,4	1,7	2,5	2 385	1,6	560	750	56,6	2;4	
1 620	0,35	1,9	2,9	2 590	1,8	750	1 000	65,18	2;4	
1 250	0,29	2,3	3,4	2 020	2,3	1 100	1 400	49,68	2;4	
1 910	0,36	1,8	2,8	2 750	1,8	670	900	102,54	2;4	
1 190	0,34	2	3	2 098	1,9	750	1 000	47,75	2;4	
1 090	0,24	2,8	4,2	1 890	2,8	1 100	1 400	38,4	2;4	
1 155	0,24	2,8	4,2	2 053	2,8	1 100	1 400	37,9	2;4	
1 025	0,24	2,8	4,2	1 730	2,8	1 000	1 300	38,9	2;4	
1 515	0,3	2,3	3,4	2 509	2,2	1 000	1 300	62,4	4	
1 440	0,3	2,3	3,4	2 354	2,2	1 000	1 300	58,9	4	
1 455	0,3	2,3	3,4	2 380	2,2	900	1 200	64,9	2;4	
1 780	0,41	1,6	2,5	3 109	1,6	530	700	75,2	4	
1 575	0,29	2,3	3,4	2 355	2,3	900	1 200	71,3	4	

# Rulmenți radiali oscilanți cu role butoi pe două rânduri, cu bucșe de extracție

SR 3918



CK + AH



MBK + AH

## Dimensiuni

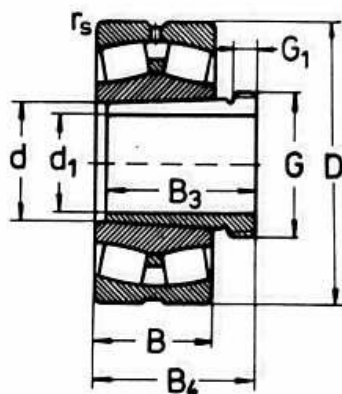
d <sub>1</sub>	d	D	B	r <sub>s</sub> min.	G	G <sub>1</sub>	B <sub>3</sub>	B <sub>4</sub>	Simbol Rulment	Bucșă	
mm											
200	220	400	108	4	Tr240×4	23	145	151	22244CF31KW33	AH3144H	
	220	400	108	4	Tr240×4	23	145	151	22244MBKW33	AH3144H	
	220	400	144	4	Tr240×4	30	181	189	23244CAKW33	AH3244H	
	220	400	144	4	Tr240×4	30	181	189	23244CKW33	AH3244H	
	220	400	144	4	Tr240×4	30	181	189	23244MBKW33	AH3244H	
	220	460	145	5	Tr240×4	30	181	189	22344CAKF3W33	AH2344H	
	220	460	145	5	Tr240×4	30	181	189	22344CKW33	AH2344H	
	220	240	360	118	3	Tr250×4	20	138	153	24048CAK30W33	AH24048H
		240	360	92	3	Tr260×4	21	116	123	23048CAKW33	AH3048H
		240	360	92	3	Tr260×4	21	116	123	23048CF31KW33	AH3048H
240		360	92	3	Tr260×4	21	116	123	23048MBKW33	AH3048H	
240		400	128	4	Tr260×4	25	154	161	23148CAKW33	AH3148H	
240		400	128	4	Tr260×4	25	154	161	23148MBKW33	AH3148H	
240		400	160	4	Tr260×4	20	180	195	24148MBK30W33	AH24148H	
240		440	120	4	Tr260×4	25	154	161	22248CAKW33	AH3148H	
240		440	120	4	Tr260×4	25	154	161	22248MBKW33	AH3148H	
240		440	160	4	Tr260×4	30	189	197	23248CAKW33	AH3248H	
240		440	160	4	Tr260×4	30	189	197	23248CF31KW33	AH3248H	
240		440	160	4	Tr260×4	30	189	197	23248MBKW33	AH3248H	
240		500	155	5	Tr260×4	30	189	197	22348MBKW33	AH2348H	
240		260	400	104	4	Tr280×4	23	128	135	23052CAKW33	AH3052H
		260	400	104	4	Tr280×4	23	128	135	23052CKW33	AH3052H
	260	400	104	4	Tr280×4	23	128	135	23052MBKW33	AH3052H	
	260	400	140	4	Tr270×4	22	162	178	24052MBK30W33	AH24052H	
	260	440	144	4	Tr290×4	26	172	179	23152CAKW33	AH3152H	
	260	440	144	4	Tr290×4	26	172	179	23152MBKW33	AH3152H	
	260	440	180	4	Tr280×4	22	202	218	24152CAK30W33	AH24152H	
	260	480	130	5	Tr290×4	26	155	179	22252CAKW33	AH2252H	
	260	480	130	5	Tr290×4	26	155	179	22252MBKW33	AH2252H	
	260	480	174	5	Tr290×4	30	205	213	23252MBKW33	AH3252H	
	260	540	165	6	Tr290×4	30	205	213	22352CAKF3W33	AH2352H	
	260	540	165	6	Tr290×4	30	205	213	22352CKW33	AH2352H	
	260	280	420	106	4	Tr300×4	24	131	139	23056CAKW33	AH3056H
		280	420	106	4	Tr300×4	24	131	139	23056CF31KW33	AH3056H
		280	420	106	4	Tr300×4	24	131	139	23056CKW33	AH3056H
280		420	106	4	Tr300×4	24	131	139	23056MBKW33	AH3056H	
280		420	140	4	Tr290×4	22	162	179	24056MBK30W33	AH24056H	
280		460	146	5	Tr310×4	28	175	183	23156CAKW33	AH3156H	
280		460	146	5	Tr310×4	28	175	183	23156MBKW33	AH3156H	
280		460	180	5	Tr300×4	22	202	219	24156MBK30W33	AH24156H	
280		500	176	5	Tr310×5	30	212	220	23256MBKW33	AH3256H	
280		580	175	6	Tr310×5	30	212	220	22356CAKF3W33	AH2356H	

Sarcina radială de bază. Factori						Turația limită		Masa	Producător
din. C <sub>r</sub>	e	Y <sub>1</sub>	Y <sub>2</sub>	stat. C <sub>or</sub>	Y <sub>0</sub>	unsoare	ulei		
kN	—			kN	—	min <sup>-1</sup>		kg	—
1 545	0,29	2,3	3,4	2 300	2,3	900	1 200	70,3	4
1 485	0,29	2,3	3,4	2 483	2,3	850	1 100	72,3	2;4
1 990	0,35	1,9	2,9	3 220	1,8	670	900	95,0	4
2 065	0,35	1,9	2,9	3 380	1,8	670	900	93,0	4
1 850	0,35	1,9	2,9	2 899	1,8	600	800	96,0	2;4
2 380	0,36	1,8	2,8	3 407	1,8	700	950	141,5	4
2 450	0,36	1,8	2,8	3 614	1,8	700	950	133,5	4
1 460	0,32	2,1	3,1	2 841	2,1	750	1 000	51,5	4
1 145	0,23	2,9	4,4	2 048	2,8	1 000	1 300	42,75	4
1 105	0,23	2,9	4,4	1 969	2,8	1 000	1 300	42,25	4
1 105	0,23	2,9	4,4	1 969	2,8	900	1 200	43,25	4
1 705	0,3	2,3	3,4	2 863	2,2	900	1 200	78,0	4
1 640	0,3	2,3	3,4	2 720	2,2	850	1 100	79,5	4
1 970	0,41	1,6	2,5	3 477	1,6	480	630	93,0	4
1 845	0,29	2,3	3,4	2 763	2,3	850	1 100	95,0	4
1 815	0,29	2,3	3,4	2 701	2,3	750	1 000	97,5	4
2 530	0,35	1,9	2,9	4 600	1,8	630	850	123	4
2 390	0,35	1,9	2,9	3 882	1,8	630	850	122	4
2 370	0,35	1,9	2,9	3 837	1,8	560	750	124	4
2 650	0,31	2,2	3,3	4 000	2,2	560	750	166,5	4
1 430	0,23	2,9	4,4	2 533	2,8	900	1 200	60,2	4
1 540	0,23	2,9	4,4	2 796	2,8	900	1 200	59,2	4
1 380	0,23	2,9	4,4	2 417	2,8	850	1 100	61,2	4
1 775	0,33	2	3	3 494	2	600	800	76,5	4
2 155	0,31	2,2	3,3	3 673	2,2	850	1 100	108,5	4
2 025	0,31	2,2	3,3	3 391	2,2	750	1 000	109,5	4
2 620	0,42	1,6	2,4	5 000	1,6	500	670	128	4
2 190	0,29	2,3	3,4	3 300	2,3	750	1 000	119,5	4
2 150	0,29	2,3	3,4	3 232	2,3	670	900	123,5	4
2 700	0,36	1,8	2,8	4 350	1,8	500	670	159,5	4
3 125	0,36	1,8	2,8	4 560	1,8	600	800	213,5	4
3 215	0,36	1,8	2,8	4 836	1,8	600	800	204,5	4
1 500	0,23	2,9	4,4	2 731	2,8	850	1 100	63,0	4
1 475	0,23	2,9	4,4	2 684	2,8	850	1 100	61,5	4
1 530	0,23	2,9	4,4	2 830	2,8	850	1 100	61,5	4
1 430	0,23	2,9	4,4	2 571	2,8	750	1 000	64,0	4
1 795	0,33	2	3	3 471	2	560	750	80,0	4
2 295	0,3	2,3	3,4	4 050	2,2	750	1 000	114	4
2 295	0,3	2,3	3,4	4 050	2,2	670	900	115,5	4
2 635	0,39	1,7	2,6	4 848	1,7	400	530	133	4
2 806	0,35	1,9	2,9	4 645	1,8	480	630	172,5	4
3 530	0,36	1,8	2,8	5 208	1,8	560	750	254,5	4

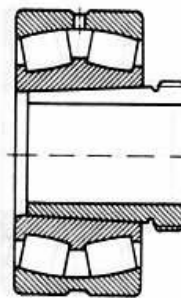


# Rulmenți radiali oscilanți cu role butoi pe două rânduri, cu bușe de extracție

SR 3918



CK + AH



MBK + AH

Dimensiuni										Simbol	Bucșă
d <sub>1</sub>	d	D	B	r <sub>s</sub> min.	G	G <sub>1</sub>	B <sub>3</sub>	B <sub>4</sub>	Rulment		
mm											
280	300	460	118	4	Tr320×5	26	145	153	23060CAKW33	AH3060H	
	300	460	118	4	Tr320×5	26	145	153	23060MBKW33	AH3060H	
	300	460	160	4	Tr310×5	24	184	202	24060CAK30W33	AH24060H	
	300	500	160	5	Tr330×5	30	192	200	23160CAKW33	AH3160H	
	300	500	160	5	Tr330×5	30	192	200	23160MBKW33	AH3160H	
	300	500	200	5	Tr320×5	24	224	242	24160CAK30W33	AH24160H	
	300	540	192	5	Tr330×5	34	228	236	23260CAKW33	AH3260H	
	300	540	192	5	Tr330×5	34	228	236	23260MBKW33	AH3260H	
	300	320	480	121	4	Tr345×5	27	149	157	23064CAKW33	AH3064H
		320	480	121	4	Tr345×5	27	149	157	23064MBKW33	AH3064H
320		480	160	4	Tr330×5	24	184	202	24064CAK30W33	AH24064H	
320		540	176	5	Tr350×5	31	209	217	23164CAKW33	AH3164H	
320		540	176	5	Tr350×5	31	209	217	23164MBKW33	AH3164H	
320		540	218	5	Tr340×5	24	242	260	24164CAK30W33	AH24164H	
320		580	208	5	Tr350×5	36	246	254	23264CAKW33	AH3264H	
320		580	208	5	Tr350×5	36	246	254	23264MBKW33	AH3264H	
320		340	520	133	5	Tr365×5	28	162	171	23068CAKW33	AH3068H
		340	520	133	5	Tr365×5	28	162	171	23068MBKW33	AH3068H
	340	520	180	5	Tr360×5	26	206	225	24068CAK30W33	AH24068H	
	340	580	190	5	Tr370×5	33	225	234	23168CAKW33	AH3168H	
	340	580	190	5	Tr370×5	33	225	234	23168MBKW33	AH3168H	
	340	580	243	5	Tr360×5	26	269	288	24168CAK30W33	AH24168H	
	340	580	243	5	Tr360×5	26	269	288	24168MBK30W33	AH24168H	
	340	620	224	6	Tr370×5	38	264	273	23268CAKW33	AH3268H	
	340	360	540	134	5	Tr385×5	30	167	176	23072CAKW33	AH3072H
		360	540	134	5	Tr385×5	30	167	176	23072MBKW33	AH3072H
360		540	180	5	Tr380×5	26	206	226	24072CAK30W33	AH24072H	
360		600	192	5	Tr400×5	35	229	238	23172CAKW33	AH3172H	
360		600	192	5	Tr400×5	35	229	238	23172MBKW33	AH3172H	
360		600	243	5	Tr380×5	26	269	289	24172CAK30W33	AH24172H	
360		650	232	6	Tr400×5	40	274	283	23272CAK30W33	AH3272H	
360		380	560	135	5	Tr410×5	31	170	180	23076CAKW33	AH3076H
		380	560	135	5	Tr410×5	31	170	180	23076MBKW33	AH3076H
		380	560	180	5	Tr400×5	28	208	228	24076CAK30W33	AH24076H
	380	620	194	5	Tr420×5	36	232	242	23176CAKW33	AH3176H	
	380	620	194	5	Tr420×5	36	232	242	23176MBKW33	AH3176H	
	380	620	243	5	Tr400×5	28	271	291	24176CAK30W33	AH24176H	
	380	680	240	6	Tr420×5	42	284	294	23276CAKW33	AH3276H	
	380	680	240	6	Tr420×5	42	284	294	23276MBKW33	AH3276H	
	380	400	600	148	5	Tr430×5	33	183	193	23080CAKW33	AH3080H
		400	600	148	5	Tr430×5	33	183	193	23080MBKW33	AH3080H
400		600	200	5	Tr420×5	28	228	248	24080CAK30W33	AH24080H	

Reținerii radiale (coeficient) cu viteza de rotație în funcție de numărul de pușcă de...  
 cu pușcă de...  
 Nr. 2000

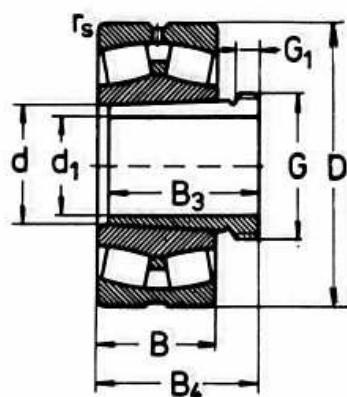


**Sarcina radială de bază. Factori**

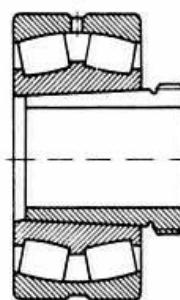
din. C <sub>r</sub>	Sarcina radială de bază. Factori			stat. C <sub>or</sub>	Y <sub>0</sub>	Turația limită		Masa kg	Producător
	e	Y <sub>1</sub>	Y <sub>2</sub>			unsoare	ulei		
kN	—			kN	—	min <sup>-1</sup>			—
1 815	0,23	2,9	4,4	3 268	2,8	750	1 000	84,0	4
1 720	0,23	2,9	4,4	3 052	2,8	670	900	86,5	4
2 385	0,35	1,9	2,9	4 702	1,9	560	750	111	4
2 635	0,3	2,3	3,4	4 485	2,2	700	950	148	4
2 508	0,3	2,3	3,4	4 318	2,2	630	850	149	4
3 213	0,4	1,7	2,5	6 011	1,6	430	560	177,5	4
3 418	0,35	1,9	2,9	5 778	1,8	500	670	215,5	4
3 305	0,35	1,9	2,9	5 528	1,8	450	600	218,5	4
1 895	0,23	2,9	4,4	3 511	2,8	700	950	93,5	4
1 810	0,23	2,9	4,4	3 313	2,8	630	850	94,0	4
2 500	0,33	2	3	5 240	2	530	700	121	4
3 115	0,34	2	3	5 477	1,9	670	900	187,5	4
2 855	0,34	2	3	4 892	1,9	600	800	193,5	4
3 750	0,41	1,6	2,5	7 300	1,6	400	530	235,5	4
4 130	0,35	1,9	2,9	7 060	1,8	480	630	268,5	4
4 130	0,35	1,9	2,9	7 060	1,8	430	560	274,5	4
2 272	0,24	2,8	4,2	4 184	2,8	670	900	123,5	4
2 203	0,24	2,8	4,2	4 020	2,8	600	800	125,5	4
3 000	0,34	2	3	6 350	1,9	500	670	161	4
3 605	0,31	2,2	3,3	6 409	2,2	630	850	238,5	4
3 270	0,31	2,2	3,3	5 520	2,2	560	750	242,5	4
4 575	0,43	1,6	2,3	8 710	1,5	380	500	307,5	4
4 290	0,43	1,6	2,3	8 005	1,5	340	450	308,5	4
4 577	0,35	1,9	2,9	7 918	1,8	450	600	337	4
2 367	0,23	2,9	4,4	4 481	2,8	630	850	129	4
2 255	0,23	2,9	4,4	4 214	2,8	560	750	130	4
3 150	0,33	2	3	6 530	2	480	630	165	4
3 740	0,33	2,3	3,4	7 010	2,2	600	800	250	4
3 443	0,33	2,3	3,4	6 031	2,2	530	700	258	4
4 510	0,4	1,7	2,5	8 525	1,7	360	480	305	4
4 880	0,35	1,9	2,9	8 490	1,8	430	560	377	4
2 500	0,22	3	4,6	4 880	2,8	600	800	138,5	4
2 225	0,22	3	4,6	4 195	2,8	530	700	140,5	4
3 150	0,31	2,2	3,2	6 710	2,1	450	600	175,5	4
3 740	0,3	2,3	3,4	7 540	2,2	560	750	276	4
3 535	0,3	2,3	3,4	6 350	2,2	500	670	278	4
4 500	0,39	1,7	2,6	9 565	1,7	340	450	331	4
5 050	0,35	1,9	2,9	9 660	1,8	400	530	420,5	4
4 880	0,35	1,9	2,9	8 440	1,8	360	480	435,5	4
2 855	0,23	2,9	4,4	5 465	2,8	560	750	177	4
2 645	0,23	2,9	4,4	4 970	2,8	500	670	179	4
3 610	0,33	2	3	7 545	2	430	560	232	4

# Rulmenți radiali oscilanți cu role butoi pe două rânduri, cu bucle de extracție

SR 3918



CK+AH



MBK+AH

Dimensiuni									Simbol	Bucșă
d <sub>1</sub>	d	D	B	r <sub>s</sub> min.	G	G <sub>1</sub>	B <sub>3</sub>	B <sub>4</sub>	Rulment	
mm										
380	400	650	200	6	Tr440×5	38	240	250	23180CAKW33	AH3180H
	400	650	200	6	Tr440×5	38	240	250	23180MBKW33	AH3180H
	400	650	250	6	Tr420×5	28	278	298	24180CAK30W33	AH24180H
	400	720	256	6	Tr440×5	44	302	312	23280CAKF3W33	AH3280H
400	420	620	150	5	Tr450×5	34	186	196	23084CAKW33	AH3084H
	420	620	150	5	Tr450×5	34	186	196	23084MBKW33	AH3084H
	420	620	200	5	Tr440×5	30	230	252	24084CAK30W33	AH24084H
	420	700	224	6	Tr460×5	40	266	276	23184CAKW33	AH3184H
	420	700	280	6	Tr440×5	30	310	332	24184CAK30W33	AH24184H
	420	760	272	7,5	Tr460×5	46	321	331	23284CAKW33	AH3284H
	420	760	272	7,5	Tr460×5	46	321	331	23284MBKW33	AH3284H
	420	760	272	7,5	Tr460×5	46	321	331	23284CAKW33	AH3284H
420	440	650	157	6	Tr470×5	35	194	205	23088CAKW33	AH3088H
	440	650	212	6	Tr460×5	30	242	264	24088CAK30W33	AH24088H
	440	720	226	6	Tr480×5	42	270	281	23188CAKW33	AH3188H
	440	720	280	6	Tr460×5	30	310	332	24188CAK30W33	AH24188H
	440	790	280	7,5	Tr480×5	48	330	341	23288CAKW33	AH3288H
440	460	680	163	6	Tr490×5	37	202	213	23092CAKW33	AH3092H
	460	680	163	6	Tr490×5	37	202	213	23092MBKW33	AH3092H
	460	760	240	7,5	Tr510×6	43	285	296	23192CAKW33	AH3192H
	460	760	300	7,5	Tr480×5	32	332	355	24192CAK30W33	AH24192H
	460	830	296	7,5	Tr510×6	50	349	360	23292CAKW33	AH3292H
460	480	700	165	6	Tr520×6	38	205	217	23096CAKW33	AH3096H
	480	790	248	7,5	Tr530×6	45	295	307	23196CAKW33	AH3196H
	480	790	308	7,5	Tr500×5	32	340	363	24196CAK30W33	AH24196H
480	500	230	325	7,5	Tr530×6	35	360	383	241/500CAK30W33	AH241/500H
	500	670	128	5	Tr520×6	32	163	172	239/500CAKW33	AH39/500H
	500	720	167	6	Tr540×6	40	209	221	230/500MBKW33	AH30/500H
	500	830	264	7,5	Tr550×6	47	313	325	231/500CAKW33	AH31/500H
500	530	710	136	5	Tr550×6	37	175	185	239/530CAKW33	AH39/530H
	530	780	185	6	Tr560×6	45	230	242	230/530CAKW33	AH30/530H
	530	870	335	7,5	Tr550×6	35	370	394	241/530CAK30W33	AH241/530H
530	560	750	140	5	Tr580×6	37	180	190	239/560CAKW33	AH39/560H
	560	820	195	6	Tr590×6	45	240	252	230/560CAKW33	AH30/560H
	560	920	355	7,5	Tr580×6	38	393	417	241/560CAK30W33	AH241/560H
560	600	980	375	7,5	Tr630×6	38	413	439	241/600CAK30W33	AH241/600H
570	600	800	150	5	Tr625×6	38	192	202	239/600CAKW33	AH39/600H
	600	870	200	6	Tr630×6	45	245	259	230/600MBKW33	AH30/600H
600	630	850	165	6	Tr655×6	40	210	222	239/630CAKW33	AH39/630H
	630	920	212	7,5	Tr670×6	46	258	272	230/630CAKW33	AH30/630H
630	670	900	170	6	Tr695×6	41	216	228	239/670CAKW33	AH39/670H

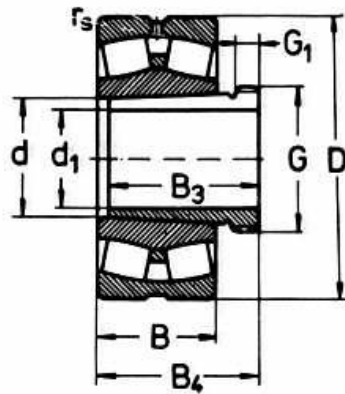
Subra, Bucharest, Romania  
 Bucharest, Romania  
 Bucharest, Romania



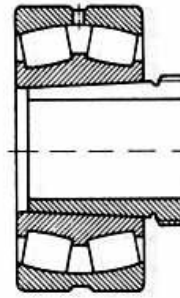
Sarcina radială de bază. Factori						Turația limită		Masa	Producător
din. Cr	e	Y <sub>1</sub>	Y <sub>2</sub>	stat. C <sub>0r</sub>	Y <sub>0</sub>	unsoare	ulei		
kN	—			kN	—	min <sup>-1</sup>		kg	—
4 100	0,28	2,4	3,6	7 730	2,5	530	700	304,5	4
3 920	0,28	2,4	3,6	7 164	2,5	480	630	309,5	4
5 230	0,39	1,7	2,6	10 500	1,7	320	430	375	4
5 950	0,35	1,9	2,9	10 807	1,8	380	500	501,5	4
3 050	0,24	2,8	4,2	6 055	2,7	560	750	184	4
2 825	0,24	2,8	4,2	5 480	2,7	500	670	189	4
3 753	0,32	2,1	3,1	7 910	2,1	430	560	239	4
4 600	0,33	2	3	9 000	2	500	670	409	4
5 770	0,4	1,7	2,5	13 065	1,6	300	400	484	4
6 575	0,35	1,9	2,9	11 717	1,8	360	480	617	4
6 215	0,35	1,9	2,9	10 720	1,8	320	430	630	4
3 345	0,22	3	4,6	6 700	2,8	530	700	216	4
4 100	0,32	2,1	3,1	8 850	2,1	400	530	277	4
5 250	0,3	2,3	3,4	10 000	2,2	500	670	429	4
6 000	0,38	1,8	2,6	12 300	1,7	300	400	502,5	4
6 700	0,35	1,9	2,9	12 780	1,8	360	480	676	4
3 300	0,18	3,7	5,6	6 900	3,7	500	670	245	4
3 200	0,18	3,7	5,6	6 170	3,7	450	600	249	4
5 760	0,3	2,3	3,4	11 025	2,2	480	630	511	4
6 720	0,37	1,8	2,7	13 800	1,8	280	380	610	4
7 560	0,35	1,9	2,9	13 970	1,8	340	450	792	4
3 300	0,23	2,9	4,4	6 900	2,9	480	630	259	4
5 800	0,3	2,3	3,4	11 800	2,2	450	600	567	4
7 820	0,37	1,8	2,7	16 800	1,8	280	360	686,5	4
8 170	0,37	1,8	2,7	17 100	1,8	450	600	802	4
2 500	0,17	4	6	6 090	4	480	630	161	4
3 740	0,21	3,2	4,8	7 815	3,2	430	560	272	4
6 550	0,3	2,3	3,4	13 200	2,2	430	560	670	4
2 980	0,17	4	5,9	6 755	4	450	600	197	4
4 985	0,23	2,9	4,4	10 542	2,9	450	600	377	4
8 630	0,37	1,8	2,7	18 400	1,8	240	320	916	4
2 980	0,16	4,2	6,3	7 451	4	450	600	230	4
5 245	0,22	3	4,6	11 134	2,8	430	560	431	4
9 550	0,37	1,8	2,7	20 600	1,8	220	300	1 082	4
10 850	0,37	1,8	2,7	22 750	1,8	220	280	1 320	4
3 640	0,16	4,2	6,3	8 420	4	400	530	277	4
5 610	0,22	3	4,6	12 020	2,8	360	480	486	4
4 290	0,17	4	5,9	9 910	4	380	500	337	4
6 175	0,21	3,2	4,8	13 173	3,2	380	500	576	4
4 370	0,17	4	5,9	10 300	4	360	480	422	4

# Rulmenți radiali oscilanți cu role butoi pe două rânduri, cu bucșe de extracție

SR 3918



CK+AH



MBK+AH

Dimensiuni					Simbol					Bucșă	
d <sub>1</sub>	d	D	B	r <sub>s</sub> min.	G	G <sub>1</sub>	B <sub>3</sub>	B <sub>4</sub>	Rulment	Bucșă	
630	670	980	230	7,5	Tr710×7	50	280	294	230/670CAKW33	AH30/670H	
670	710	950	180	6	Tr740×7	43	228	240	239/710CAKW33	AH39/710H	
	710	1 030	236	7,5	Tr750×7	50	286	302	230/710CAKW33	AH30/710H	
710	750	1 000	185	6	Tr780×7	44	234	246	239/750CAKW33	AH39/750H	
750	800	1 060	195	6	Tr830×7	45	245	257	239/800MBKW33	AH39/800H	
	800	1 150	258	7,5	Tr850×7	50	308	326	230/800MBKW33	AH30/800H	
800	850	1 120	200	6	Tr880×7	50	258	270	239/850CAKW33	AH39/850H	
850	900	1 180	206	6	Tr930×8	51	265	277	239/900CAKW33	AH39/900H	
900	950	1 250	224	7,5	Tr980×8	50	282	297	239/950CAKW33	AH39/950H	



# Rulmenți radial-axiali cu role conice

# URR

## Sarcina radială de bază. Factori

din. Cr	Factori				Turația limită		Masa kg	Producător	
	e	Y <sub>1</sub>	Y <sub>2</sub>	stat. Cor	Y <sub>0</sub>	unsoare ulei			
kN	—	—	—	kN	—	min <sup>-1</sup>	—	—	
6 580	0,21	3,2	4,8	14 400	3,2	340	450	726	4
4 680	0,17	4	5,9	12 230	4	340	450	488	4
6 665	0,21	3,2	4,8	17 000	3,2	320	430	803	4
5 474	0,16	4,2	6,3	13 085	4	320	430	548	4
6 131	0,16	4,2	6,3	15 016	4	280	360	661	4
9 389	0,2	3,4	5	21 295	3,2	260	340	1 106	4
6 450	0,16	4,2	6,3	15 880	4	280	380	744	4
6 930	0,15	4,5	6,7	17 120	4,5	280	360	831	4
7 310	0,15	4,5	6,7	19 500	4,5	260	340	982	4

pe două rânduri



R

## Sufixe:

- A - arșină de bază sferică,
- A<sub>1</sub> - jocul axial al setului de rulmenți,
- B - ușchi de contact cilindric,
- DB - set de doi rulmenți montat pe ax și pe carter,
- DF - set de doi rulmenți montat în fața și în spatele rulmenților pe două rânduri dintr-un carter,
- F - carter masiv din oțel cu înălțime redusă,
- F2 - modificări constructive.

- J - rulmenți pe două rânduri dispuse față în față fără distanțier între inelele externe,
- X - arșină conică 1:12,
- SI - carter masiv din alamă,
- PSX - clasă de toleranță cu valori mai mici decât cele normale,
- PS - clasă de toleranță cu valori mai mici decât PSX,
- P4 - clasă de toleranță cu valori mai mici decât PS,
- P2 - clasă de toleranță cu valori mai mici decât P4,
- R - gușă la inelul exterior.