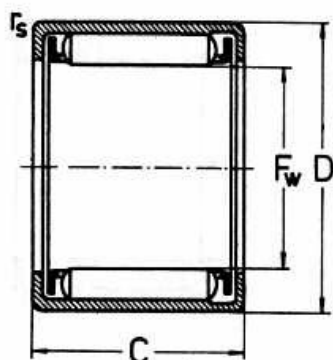
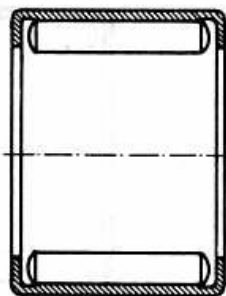


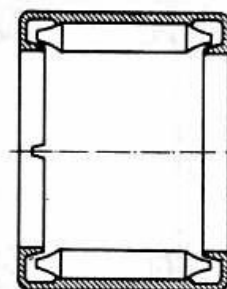
Bucse cu ace Nestandardizate



RHNA



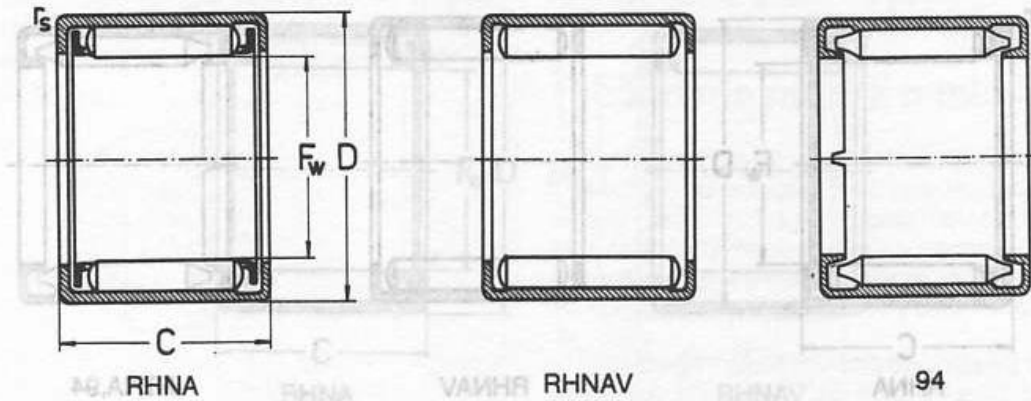
RHNAV



RTNA,94

Dimensiuni				Sarcina radială de bază		Turația limită		Simbol	Masa	Producător
F _w	D	C	r _s , min.	din. C _r	stat. C _{or}	unsoare	ulei			
mm				kN		min ⁻¹		—	kg	—
7,94	12,7	11,13	1	7,2	9,5	8 500	13 000	RHNA081311AV	0,005	3
9,53	14,288	12,7	1	9	13,5	7 000	11 000	RHNA101413AV	0,007	3
	14,288	15,88	1	11,5	17	7 000	11 000	RHNA101416AV	0,009	3
10	16	10	1,7	7,2	11	7 000	11 000	941/10	0,007	3
	16	15	1,7	8,2	12	7 000	11 000	942/10	0,009	3
	16	17	1,7	13	19,5	7 000	11 000	943/10	0,011	3
12	17	12	1,2	5,3	6,7	12 000	18 000	RHNA121712	0,009	3
15	20	12	1,2	8,8	15,5	5 000	8 000	941/15	0,010	3
	20	12	1,2	5,8	9,1	9 500	15 000	RHNA152012	0,008	3
17	23	18	1,2	17	30	4 500	7 000	942/17	0,021	3
	23	22	1,7	21	39,5	4 500	7 000	943/17	0,027	3
18	24	12	1,2	11	17	4 000	6 300	940/18	0,013	3
	24	16	1,2	15,5	27	4 000	6 300	942/18	0,019	3
19,05	25,4	15,875	1,3	12,5	17	7 500	12 000	RHNA192516A	0,019	3
20	26	20	1,2	20,5	41	3 800	6 000	942/20	0,028	3
22	28	14	1,2	14,5	26,5	3 600	5 300	941/22	0,020	3
	28	14	1,2	19,5	36	3 400	5 000	RHNA222814V	0,021	3
22,22	30,1	20,62	1,1	17,5	25,5	6 700	10 000	RHNA223021A	0,034	3
22,225	30,12	25,4	1,5	25,5	39	6 700	10 000	RHNA223025A	0,045	3
25	32	22	1,5	27,5	56	3 200	4 800	942/25	0,025	3
	32	22	1,5	21	38,5	6 000	9 000	RHNA253222	0,040	3
	32	25	1,5	32,5	66	3 200	4 800	943/25	0,047	3
	32	26	1,5	24,5	47,5	6 000	9 000	RHNA253226	0,048	3
	32	26	1,5	38,5	82	3 000	4 500	RHNA253226V	0,058	3
	33	20	1,5	26,5	45	3 200	4 800	940/25	0,043	3
	33	20	1,5	20	32,5	5 600	9 000	RHNA253320A	0,039	3
25,4	31,75	12,7	1,3	19	36,5	3 000	4 500	RHNA253213AV	0,024	3
28,575	38,1	31,750	2	46	56	2 600	4 000	RTNA293832A	0,095	3
	38	24	1,5	35	70	2 600	4 000	942/30	0,061	3
30	38	24	1,5	25,5	46,5	5 000	7 500	RHNA303824	0,057	3
	38	25	1,5	36,5	74	2 600	4 000	940/30	0,064	3
	38	25	1,5	26	47,5	5 000	7 500	RHNA303825	0,058	3
35	43	25	1,5	29,5	59	4 300	6 700	RHNA354325	0,074	3
	43	32	1,6	60	145	2 400	3 600	943/35	0,093	3

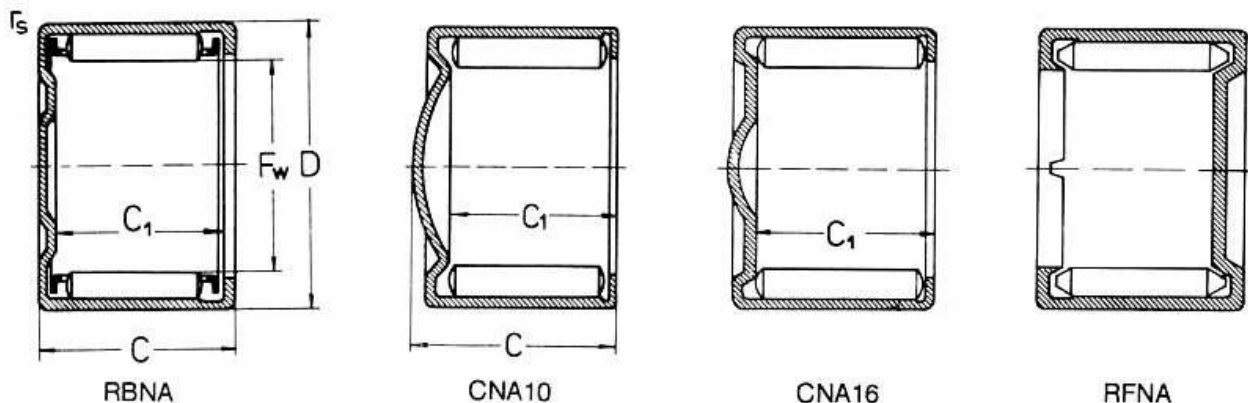
Bucse cu ace Nestandardizate



Dimensiuni			Sarcina radială de bază din. Cr	stat. Cor	Turația limită		Simbol	Masa	Producător	
Fw	D	C			unsoare	ulei				
mm	mm	mm	kN		min ⁻¹		kg	mm		
37	44	22	1,5	20,5	43	4 000	6 300	RHNA374422RS	0,049	3
	45	18	1,5	19	20	4 000	6 300	RHNA374518RS	0,049	3
38	47,625	25,400	1,5	55	120	3 800	6 000	RHNA384825AV	0,107	3
45	55	38	2,5	77	190	1 800	2 800	943/45	0,181	3
	59	38	1,5	59	125	3 200	5 000	RHNA455538	0,162	3
50	60	38	1,8	82	210	1 700	2 600	943/50	0,207	3
	60	38	1,5	61	135	3 000	4 800	RHNA506038	0,176	3

Bucse cu ace

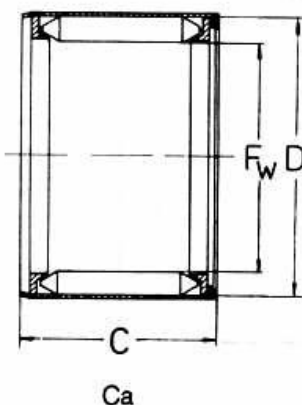
Nestandardizate



Dimensiuni				Sarcina radială de bază		Turația limită		Simbol	Masa	Producător	
F _w	D	C	r _s min.	C ₁	din. C _r	stat. C _{0r}	unsoare				ulei
mm				kN		min ⁻¹		—	kg	—	
10	16	10,15	1	7,4	6,839	7,776	7 000	11 000	CNA101610V	0,007	3
	16	12	1	9,8	8,25	9,924	7 000	11 000			
11,113	15,785	12,705	0,8	11,9	5,9	7,8	12 000	19 000	RBNA111613A	0,007	3
16	22	13	1,1	10,8	12,572	20,69	4 800	7 500	CNA162213V	0,017	3
17	23	12	1,5	9,8	7,1	5,8	8 500	13 000	RBNA172312	0,015	3
17,065	23,88	17,462	1,2	16,7	6,8	7,7	8 000	13 000	RBNA172417RS	0,015	3
30	37	20	1,3	17,3	19,5	38	5 000	7 500	RBNA303720	0,045	3

Bucse cu ace

Nestandardizate



Dimensiuni				Sarcina radială de bază		Turația limită		Simbol	Masa	Producător	
F _w	D	C	r _s min.	C ₁	din. C _r	stat. C _{0r}	unsoare				ulei
mm				kN		min ⁻¹		—	kg	—	
25	31	21			32,135	60,02	3 000	4 800	Ca253121V	0,032	3
29	35	25			35,407	70,98	2800	4 300	Ca293525V	0,052	3